

P4TONE

PRENSA FARDO BALE PRESS



SIMPLEMAK®



P4TonE es una prensa hidráulica que permite comprimir fardos de sacos mediante el cierre simultáneo de los platos inferior y superior, obteniendo siempre la misma posición del centro de los fardos comprimidos.

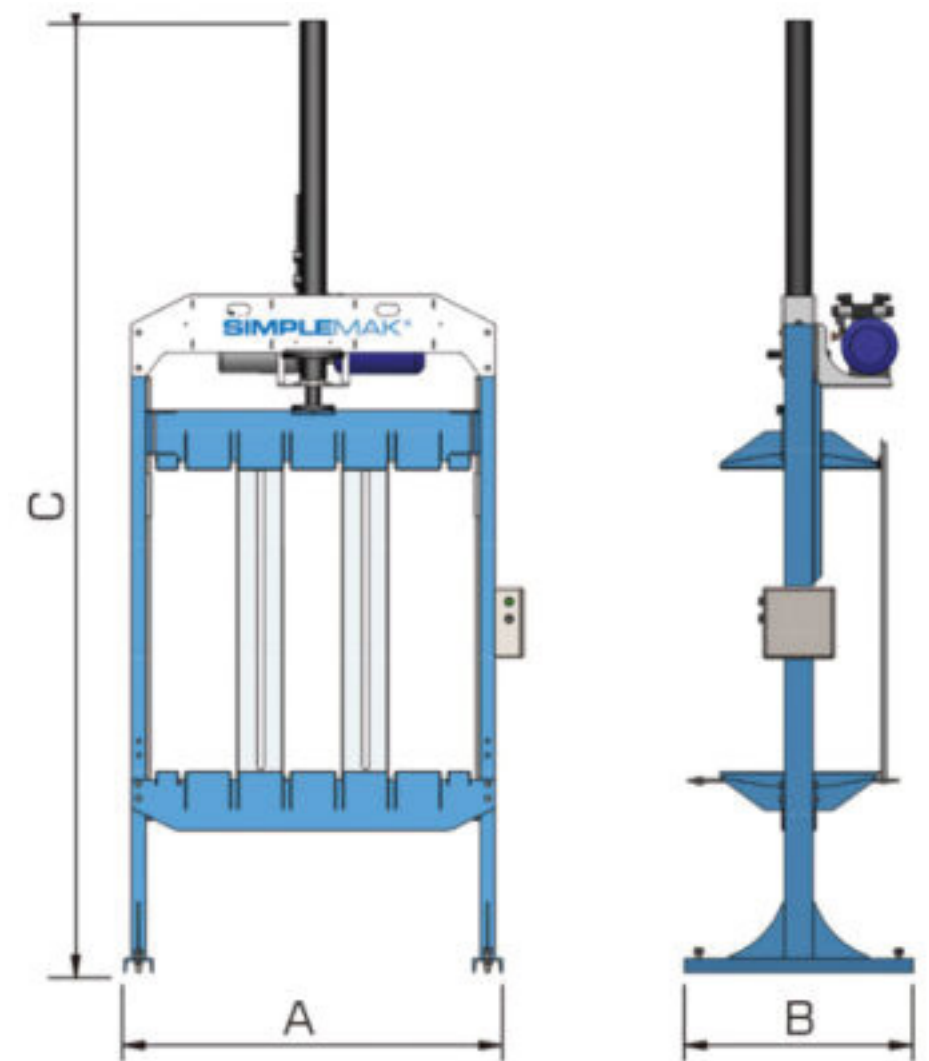
P4TonE is a hydraulic press that allows bales of bags to be compressed by simultaneously closing the lower and upper plates, always obtaining the same position of the center of the compressed bales.



SIMPLEMAK®

DIMENSIONES | DIMENSIONS:

A: 1320 mm | B: 800 mm | C: 3300 mm



ESPECIFICACIONES | SPECIFICATIONS

La reducción del volumen de los fardos de sacos tiene un impacto significativo en la eficiencia y los costos de almacenamiento y transporte de los mismos. P4TonE es una prensa hidráulica que permite comprimir fardos de sacos mediante el cierre simultáneo de los platos inferior y superior, obteniendo siempre la misma posición del centro de los fardos comprimidos.

Reducing the volume of the bales of bags has a significant impact on the efficiency and reduction of storage and transportation costs. P4TonE is a hydraulic press for compressing bales of bags through the simultaneous closure of the bottom and top plates, always getting the same position of the center of the compressed bales.

CARACTERISTICAS | CHARACTERISTICS

Capacidad de prensado Press capacity	4 Tn	Velocidad de apertura Openig speed	66 mm/s
Presión de trabajo Operation pressure	100 bar	Peso Weight	375 kg
Mesa de trabajo Work table	1100 x 550 mm	Tensión de alimentación Supply voltage	3x380 V / 3X220 V
Apertura máxima Max. aperture	1100 mm	Frecuencia de línea Line frequency	50 Hz / 60 Hz
Velocidad de prensado Pressing speed	42 mm/sm	Corriente nominal Rated current	5,5 A / 8 A
		Potencia Power	3 HP

www.simplemak.net

